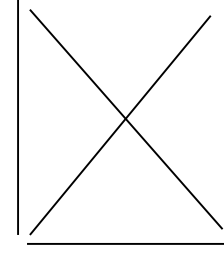


Dźwigar - pręt węglowy - średnica 1,8 mm -
na górnej i dolnej powierzchni skrzydła

UGLY STICK

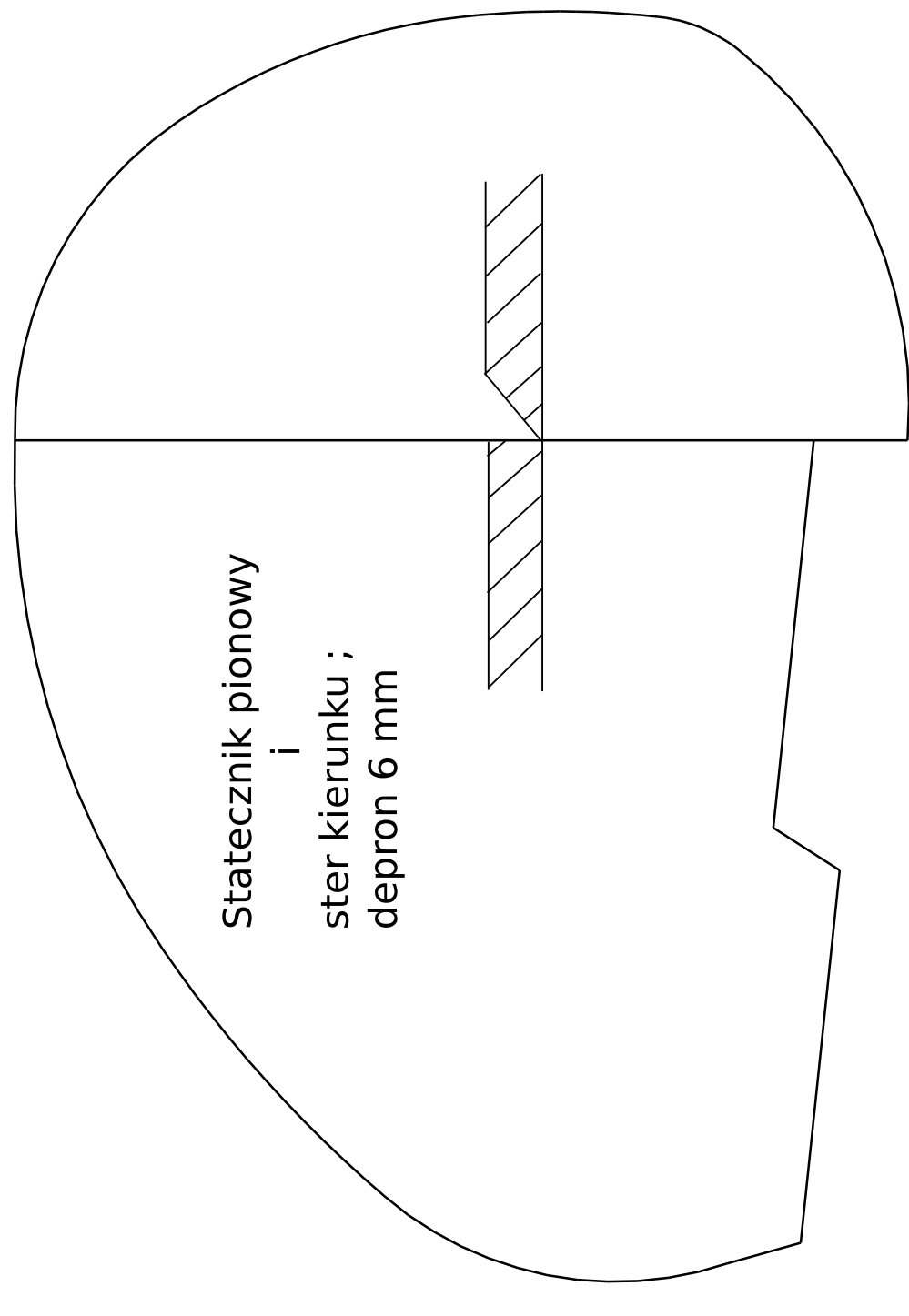
konstrukcja i rysunki - Jarek Lisiecki
(na podstawie planów modelu "Das Ugly Stick" - konstr. Phil Kraft)
www.omenchoppers.pl
Toruń, 2015

Niniejsze plany stanowią własność intelektualną autora.
Wykorzystywanie ich w celach innych, niż budowa modelu
na użytek własny, wymaga pisemnej zgody autora.

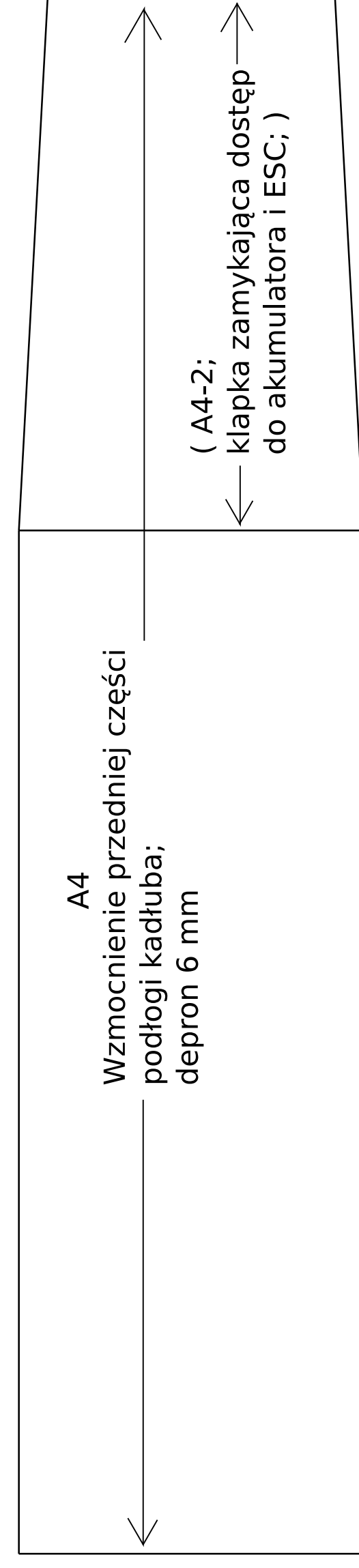


Sugerowane miejsce montażu
serwa lotki

łączenie skrzydeł

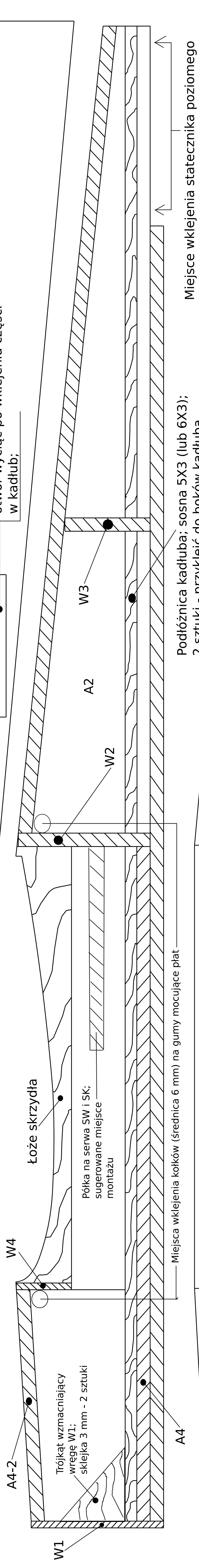


Skrzydło - styropian (EPS) ok 15 kg/m³;
wycięte termicznie wg szablonu S1;
wyciąć 2 sztuki i skleić;
dźwigar wklejać w całości po połączeniu
obu połówek płata.



A4
Wzmocnienie przedniej części
podłogi kadłuba;
depron 6 mm

(A4-2;
klapka zamykająca dostęp
do akumulatora i ESC;)



W1
Trójkąt wzmocniający
wręga W1;
sklejka 3 mm - 2 sztuki

łóże skrzydła

Półka na serwa SW i SK;
sugerowane miejsce
montażu

Miejsca wklejenia kołków (średnica 6 mm) na gumy mocujące płat

A1
Spód kadłuba;
depron 6mm

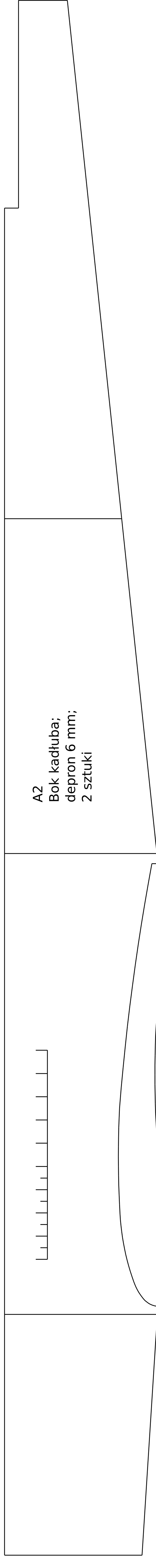
Podłóżnica kadłuba; sosna 5X3 (lub 6X3);
2 sztuki - przykleić do boków kadłuba

Miejsce wklejenia statecznika poziomego

Lotka - deptron 6 mm;
2 sztuki

tu montować statecznik pionowy;
otwór wyciąć po wklejeniu części
w kadłub;

A3
Góra - tył kadłuba;
depron 6 mm



A2
Bok kadłuba;
depron 6 mm;
2 sztuki

S1 - szablon skrzydła

W2
wręga główna;
depron 6 mm

łóże skrzydła; balsa 3 mm; 2 sztuki

W1
wręga silnikowa;
sklejka 3 mm

W3;
wręga tylna;
depron 6mm

W4
wręga pomocnicza
sklejka 3 mm

Statecznik poziomy
ster wysokości;
depron 6 mm

Dźwigarek statecznika;
bambus - np patyk do
szaszłyków